

Договор теплоснабжения

№ 10/800 от 24. 07 2012 г.

О поставке тепловой энергии

Стороны: ОАО "УЭХК"

ООО «Промэнергосеть»

г. Новоуральск

Асф

Оглавление

Употребляемые в договоре термины, определения, сокращения.....	3
Раздел 1. Предмет договора	5
Раздел 2. Договорные величины потребления тепловой энергии	5
Раздел 3. Режим потребления (подачи и передачи) и технологические показатели	5
Раздел 4. Показатели качества тепловой энергии и теплоносителя	6
Раздел 5. Порядок учета тепловой энергии и теплоносителя	6
Раздел 6. Порядок расчета нормативной утечки.....	7
Раздел 7. Акт потребления.	9
Раздел 8. Порядок оплаты.....	10
Раздел 9. Тарифы.	11
Раздел 10. Обязанности и права Сторон.	11
Раздел 11. Диспетчерское управление	16
Раздел 12. Ответственность Сторон.....	16
Раздел 13. Порядок ограничения, прекращения подачи тепловой энергии, теплоносителя ...	17
Раздел 14. Обеспечение исполнения обязательств по оплате (гарантия).....	18
Раздел 15. Порядок разрешения споров	18
Раздел 16. Срок действия договора и порядок его пролонгации	18
Раздел 17. Порядок досрочного прекращения или изменения договора	19
Раздел 18. Обстоятельства непреодолимой силы (форс-мажор)	19
Раздел 19. Разграничение балансовой принадлежности и эксплуатационной ответственности между Сторонами.	19
Раздел 20. Схема теплоснабжения	20
Раздел 21. Почтовые и банковские реквизиты Сторон	21
Раздел 22. Подписи Сторон	21

Асф

Договор теплоснабжения № 10/800
О поставке тепловой энергии

г. Новоуральск

"24" 07. 2012 г.

Теплоснабжающая организация (ТСО): открытое акционерное общество "Уральский электрохимический комбинат" (сокращённое название – ОАО «УЭХК»), в лице Генерального директора Александра Андриановича Белоусова, действующего на основании Устава общества,

Потребитель тепловой энергии (Потребитель): общество с ограниченной ответственностью ООО «Промэнергосеть» в лице Генерального директора Александра Михайловича Гигина, действующего на основании Устава предприятия, далее по тексту – Стороны.

Стороны, заключили настоящий Договор о нижеследующем:

Употребляемые в договоре термины, определения, сокращения

Договор – настоящий договор.

Тепловая энергия – энергетический ресурс, при потреблении которого изменяются термодинамические параметры теплоносителей (температура, давление).

Тепловая нагрузка – количество тепловой энергии, которое может быть принято потребителем тепловой энергии за единицу времени.

Теплоноситель – химически очищенная катионитовым методом деаэрированная вода при технологической температуре 75-76°, специально приготовленная на ТЭЦ ОАО "УЭХК" для восполнения потерь в тепловых сетях (сокращённое название по тексту договора и для выставления счетов-фактур – ХОВ);

Потребитель тепловой энергии (Потребитель) – лицо, приобретающее тепловую энергию (мощность), теплоноситель для использования на принадлежащих ему на праве собственности или ином законном основании теплопотребляющих установках, либо для оказания коммунальных услуг в части горячего водоснабжения и отопления.

Коммерческий учёт тепловой энергии, теплоносителя (коммерческий учёт) - установление количества и качества тепловой энергии, теплоносителя, производимых, передаваемых или потребляемых за определённый период, с помощью коммерческих приборов учёта тепловой энергии, теплоносителя (далее – приборы учёта) или расчётным путём в целях использования сторонами при расчётах в соответствии с договором.

Режим потребления тепловой энергии – процесс потребления тепловой энергии, теплоносителя с соблюдением потребителем тепловой энергии обязательных характеристик этого процесса в соответствии с нормативными актами, в т.ч. техническими регламентами, и условиями договора теплоснабжения.

Точка учёта тепловой энергии, теплоносителя (точка учёта) - место в системе теплоснабжения, в котором с помощью прибора учёта или расчётным путём устанавливаются количество и качество производимых, передаваемых или потребляемых тепловой энергии, теплоносителя для целей коммерческого учёта.

Асф

Бездоговорное потребление тепловой энергии – потребление тепловой энергии, теплоносителя без заключения в установленном порядке договора теплоснабжения, либо потребление тепловой энергии, теплоносителя с использованием теплopotребляющих установок, подключенных к системе теплоснабжения с нарушением установленного порядка подключения, либо потребление тепловой энергии, теплоносителя после введения ограничения подачи тепловой энергии в объёме, превышающем допустимый объём потребления тепловой энергии, теплоносителя после предъявления требования теплоснабжающей организации или теплосетевой организации о введении ограничения подачи тепловой энергии или прекращении потребления тепловой энергии, если введение такого ограничения или такое прекращение должно быть осуществлено потребителем.

Надлежаще заверенный документ – копия с оригинала документа, заверенная канцелярией соответствующей Стороны и скрепленная печатью Стороны.

Отопительный период (сезон) – начало и окончание отопительного периода ежегодно определяются Постановлением Главы администрации Новоуральского городского округа.

Представитель Стороны – надлежаще-уполномоченное Стороной лицо, которое осуществляет соответствующие действия на основании доверенности. При этом надлежаще заверенные копии доверенности и приказа о назначении представляется Стороной перед выполнением соответствующего действия по договору.

Расчетный период – период с 26 числа одного месяца по 25 число (включительно) следующего месяца.

Расчетный месяц – месяц, на который приходится большее количество дней расчетного периода (например, расчетный период с 26 сентября по 25 октября, в этом случае расчетный месяц – октябрь).

Сторона – все предприятия и общества, перечисленные в преамбуле договора, при упоминании их в тексте вместе.

Асф

Раздел 1. Предмет договора

1.1. ТСО подает в сети Потребителя тепловую энергию для нужд отопления и вентиляции, теплоноситель для нужд восполнения потерь в сетях Потребителя и горячего водоснабжения, а Потребитель принимает и оплачивает потреблённую им тепловую энергию и теплоноситель в соответствии с условиями настоящего Договора.

Раздел 2. Договорные величины потребления тепловой энергии

2.1. Планируемое количество необходимой Потребителю тепловой энергии для нужд отопления и вентиляции, теплоносителя для восполнения потерь в тепловых сетях и горячего водоснабжения устанавливается "Соглашением о договорных величинах потребления тепловой энергии для нужд отопления, вентиляции и теплоносителя для горячего водоснабжения и восполнения потерь в сетях ООО "Промэнергосеть"». Соглашение оформляется на основании согласованной Сторонами обоснованной заявки Потребителя. Соглашение является неотъемлемой частью договора (далее по тексту – Соглашение).

2.2. Каждый год не позднее 1 апреля текущего года Потребитель представляет ТСО ориентировочную заявку на потребление тепловой энергии, теплоносителя для восполнения потерь и горячего водоснабжения на предстоящий год с разбивкой по месяцам.

2.3. Изменение договорных величин, определённых Договором, производится после письменного обращения Потребителя к ТСО и предоставления данных об изменении объема своих тепловых сетей, присоединённой мощности и изложения причин этого изменения.

Раздел 3. Режим потребления (подачи и передачи) и технологические показатели

3.1. Режим потребления (подачи и передачи) тепловой энергии для нужд отопления и вентиляции – круглосуточный в течение отопительного периода.

Начало и окончание отопительного периода ежегодно определяются Постановлением Главы администрации Новоуральского городского округа.

3.2. Режим потребления (подачи и передачи) горячего водоснабжения и восполнения потерь в сетях Потребителя – круглосуточный в течение действия Договора.

3.3. Теплоисточник – МУП «Водогрейная котельная» из сетей ОАО «УЭХК»;

3.4. Система теплоснабжения Потребителя – открытого типа.

3.5. Объём тепловых сетей Потребителя ($V_{нар.} + V_{вн.}$) – 1134,0 м³, в т.ч.:

$V_{нар.}$ = 952,4 м³ (от П-2 – 394,0 м³, от П-16 – 556,9 м³, участок № 1 – 1,5 м³, фидерная подстанция – 2 м³);

$V_{вн.}$ = 179,6 м³.

3.6. присоединённая тепловая нагрузка – 7,8 Гкал/час;

3.7. Нормированные потери – 2,835 м³/час.

Аем

3.8. Температура сетевой воды в подающем и обратном трубопроводе – в соответствии с Графиками температуры прямой и обратной сетевой воды (далее по тексту - График) с допустимым отклонением 3 % (Приложение № 1).

3.9. Бронь аварийная – 0 (не установлена).

Раздел 4. Показатели качества тепловой энергии и теплоносителя

4.1. Температура сетевой воды в подающем и обратном трубопроводе в течение отопительного периода – в соответствии с Графиком температуры прямой и обратной сетевой воды (п.3.8. Договора) с допустимым отклонением 3% согласно среднесуточной температуре наружного воздуха, ПТЭ электрических станций и сетей РФ § 4.11.1.

4.2. Система теплоснабжения Потребителя – открытого типа.

4.3. Давление в прямом и обратном трубопроводах:

4.3.1. $P_{nc} = 8,0 \text{ кгс/см}^2 \pm 1,0 \text{ кгс/см}^2$;

4.3.2. $P_{oc} = 2,0 \text{ кгс/см}^2 \pm 1,0 \text{ кгс/см}^2$;

Раздел 5. Порядок учета тепловой энергии и теплоносителя

5.1. Расчетным периодом является период с 26 числа одного месяца по 25 число (включительно) следующего месяца.

5.2. Учет потребления тепловой энергии производится по показаниям узлов учета, установленных в павильоне П-16 (нумерация ТСО), в павильоне П-2 (нумерация Потребителя), в здании АБК.

5.3. Собственники узлов учета обеспечивают обслуживание (технический осмотр, ремонт), сохранность, своевременную замену расчетных приборов учета и несут ответственность за нормальную работу узла учета в течение всего срока действия Договора.

5.4. Допуск в эксплуатацию узлов учета осуществляется представителями Сторон, о чем составляется соответствующий Акт. Акт допуска в эксплуатацию узла учета утверждается руководителем ТСО.

5.5. Перед каждым отопительным периодом осуществляется повторный допуск узла учёта к эксплуатации, о чем составляется соответствующий двухсторонний Акт, который должен быть подписан Сторонами в течение 10 дней с начала отопительного периода. Акт повторного допуска в эксплуатацию узла учёта утверждается руководителем ТСО.

5.6. При выходе из строя узла учета на период не более 15 суток в течение года с момента проверки узла, произведенной в соответствии с пунктом 5.5. Договора, количество потребленного тепловой энергии определяется на основании показаний этого узла, взятых за предшествующие выходу из строя трое суток, с учётом фактических в этот период температур наружного воздуха.

Асеп

5.7. При выходе из строя узла учета на период более 15 суток в течение года с момента проверки количество ХОВ и тепловой энергии в нём определяется по Соглашению о договорных величинах.

5.8. При выходе из строя узла учета возможно определение количества потребленной тепловой энергии и теплоносителя на основании замеров фактического потребления, выполненного ТСО, с составлением двухстороннего акта, подписанного представителями Сторон.

5.9. Потребитель (специализированная организация) до 26 числа текущего месяца снимает показания узлов учета и предоставляет распечатки показаний узлов учета за расчетный период, на основании которых ТСО определяет фактический расход тепловой энергии и теплоносителя.

Раздел 6. Порядок расчета нормативной утечки

6.1. На основании данных, полученных в соответствии с Договором (Раздел 5, 6) ТСО определяет фактический расход тепловой энергии и теплоносителя (ХОВ).

6.2. Количество тепловой энергии и ХОВ при нормативной величине утечки в системе теплоснабжения Потребителя определяется:

6.2.1. Система отопления Потребителя – открытого типа на период отопительного периода (для потребителей с узлами учёта).

6.2.2. Потребность в ХОВ на восполнение нормативных утечек тепловой системы

Потребителя ($G_{\text{норм.подп.}}$):

$$G_{\text{норм.подп.}} = V_{\text{системы}} \cdot \frac{0,25}{100}, \left(\frac{\text{м}^3}{\text{час}} \right)$$

где: $V_{\text{системы}}$ – объем тепловых сетей Потребителя и присоединённых систем теплоснабжения.

$\frac{0,25}{100} = 0,25\%$ – нормативный процент расчетного расхода ХОВ на восполнение потерь в м³/час от фактического объема тепловых сетей (ПТЭ);

6.2.3. Месячный расход ХОВ ($G_{\text{норм.подп.}}^{\text{месяц}}$):

$$G_{\text{норм.подп.}}^{\text{месяц}} = G_{\text{норм.подп.}} \cdot n_{\text{час}}^{\text{месяц}}, (\text{м}^3), \text{ где}$$

$n_{\text{час}}^{\text{месяц}}$ – количество часов в месяце.

6.2.4. Количество тепловой энергии в месяц ($Q_{\text{норм.подп.}}^{\text{месяц}}$):

$$Q_{\text{норм.подп.}}^{\text{месяц}} = \gamma \cdot G_{\text{норм.подп.}}^{\text{месяц}} \cdot c(t_{\text{п.в.}} - t_x) \cdot 10^{-3}, (\text{Гкал}), \text{ где}$$

$\gamma = 975,48 \text{ кгс/м}^3 = 0,975 \text{ т/м}^3$ – удельный вес воды при температуре 74°C;

$t_{\text{п.в.}}$ – температура ХОВ, вырабатываемой ТЭЦ ОАО «УЭХК» для восполнения потерь в тепловых сетях потребителей, °С;

Асеп

t_x – температура холодной воды °С;

$c=1 \frac{\text{Гкал}}{\text{т} \cdot ^\circ\text{С}}$ – удельная теплоемкость воды.

6.3. Количество тепловой энергии и ХОВ за месяц по показаниям узла учета или фактическим замерам:

Количество воды ($G_{\text{подп.}}^{\text{месяц}}$):

$$6.3.1. G_{\text{подп.}}^{\text{месяц}} = (G_{\text{прям.тр.}}^{\text{месяц}} - G_{\text{обрат.тр.}}^{\text{месяц}}), \text{т}$$

6.3.2. Количество тепла ($Q_{\text{подп.}}^{\text{месяц}}$):

$$Q_{\text{подп.}}^{\text{месяц}} = (G_{\text{прям.тр.}}^{\text{месяц}} - G_{\text{обрат.тр.}}^{\text{месяц}}) \cdot c(t_{\text{п.в.}} - t_x), \text{ (Гкал), где}$$

$t_{\text{п.в.}}$ – температура ХОВ (подпиточной воды), вырабатываемой ТЭЦ ОАО «УЭХК» для восполнения потерь в тепловых сетях потребителей, °С;

t_x – температура холодной воды (средняя за месяц), °С;

$c=1 \frac{\text{Гкал}}{\text{т} \cdot ^\circ\text{С}}$ – удельная теплоемкость воды;

$G_{\text{прям.тр.}}^{\text{месяц}}$ – расход воды в прямом трубопроводе, т;

$G_{\text{обрат.тр.}}^{\text{месяц}}$ – расход воды в обратном трубопроводе, т.

6.4. Данные о температурах подпиточной и холодной воды ($t_{\text{п.в.}}$, t_x) предоставляет ТСО.

6.5. Потребитель оплачивает $Q_{\text{подп.}}^{\text{месяц}}$ – количество тепловой энергии.

6.6. В случае, если $G_{\text{прям.тр.}}^{\text{месяц}} < G_{\text{обрат.тр.}}^{\text{месяц}}$, то взаиморасчет производится по расчетным показателям нормативной утечки.

6.7. На основании вышеизложенного порядка расчета определяется потребность в теплоносителе на восполнение нормативных утечек в системе теплоснабжения Потребителя:

месяц	Температура холодной воды	Температура сетевой воды на ТЭЦ	Объем сетей Абонента	Количество дней в месяце	Количество часов в месяце	Часовой расход подпиточной воды (нормативная утечка)	Месячный расход подпиточной воды (нормативная утечка)	Количество тепла в подпиточной горячей воде в месяц
	($t_x, ^\circ\text{С}$)	($t_{\text{с.в.}}, ^\circ\text{С}$)	(м^3)	день	час	(м^3)	(м^3)	Гкал
январь	4	74	1134,0	31	744	2,835	2109,2	144,0
февраль	4	74	1134,0	28	672	2,835	1905,1	130,0

Асеп

март	4	74	1134,0	31	744	2,835	2109,2	144,0
апрель	4	74	1134,0	30	720	2,835	2041,2	139,3
май	8	74	1134,0	15	360	2,835	1020,6	65,7
июнь	14,4	74	1134,0		0	2,835	0,0	0,0000
июль	16,9	74	1134,0		0	2,835	0,0	0,0000
август	17,9	74	1134,0		0	2,835	0,0	0,0000
сентябрь (заполне- ние)	11	74	1134,0	-	1	2,835	1134,0	69,7
сентябрь	11	74	1134,0	15	360	2,835	1020,6	62,7
октябрь	9	74	1134,0	31	744	2,835	2109,2	133,7
ноябрь	4	74	1134,0	30	720	2,835	2041,2	139,3
декабрь	4	74	1134,0	31	744	2,835	2109,2	144,0
Год							17599,5	1172,4

Раздел 7. Акт потребления.

7.1. Ежемесячно с 26 по 28 число расчётного месяца на основании согласованных Сторонами данных Раздела 5 ТСО составляет Акт потребления за окончившийся расчетный период.

7.2. В акте потребления указываются:

7.2.1. количество тепловой энергии на нужды отопления, вентиляции и восполнения потерь в тепловых сетях (Гкал);

7.2.2. теплоноситель (ХОВ) для восполнения потерь в сетях Потребителя и нужды горячего водоснабжения (м3).

7.3. Акт потребления оформляется ТСО в двух экземплярах и подписывается представителями Сторон. Представители Сторон должны иметь доверенности, в которых им предоставляется право подписи Акта потребления.

7.4. Оформленные ТСО Акты (2 экземпляра) направляются заказной почтовой корреспонденцией одновременно со счётом-фактурой, выставленного на его основе, в адрес Потребителя для оформления с его стороны:

- подпись доверенного лица (с расшифровкой подписи и указанием номера доверенности) или руководителя предприятия;
- печать предприятия,

и последующего возвращения с сопроводительным письмом одного экземпляра оформленного Акта в адрес ТСО на имя главного бухгалтера предприятия.

Все возможные изменения в порядке подписания Акта согласовываются Сторонами по указанным контактным телефонам (от ТСО – 5-70-25).

7.5. В случае отказа Потребителя от подписания Акта потребления, он обязан на всех экземплярах Акта изложить причины, служащие основанием для отказа, в целях последующего уре-

Акт

гулирования спора Сторонами. При отсутствии письменного обоснования отказа от подписания Акта данный Акт приобретает юридическую силу и является основанием для расчета количества потребленных тепловой энергии и ХОВ.

Раздел 8. Порядок оплаты

8.1. Потребитель оплачивает:

8.1.1. тепловую энергию - по узлам учёта, установленным в павильонах П-16, П-2 и на АБК;

8.1.2. ХОВ - по узлам учёта, установленным в павильонах П-16, П-2 и на АБК;

8.2. Сумма для оплаты определяется умножением количества фактически потреблённых тепловой энергии в горячей воде и ХОВ на тариф, действующий в расчетном периоде и установленный в соответствии с законодательством РФ, плюс НДС.

8.3. Оплата Потребителем тепловой энергии на территории Российской Федерации осуществляется в порядке, установленном Постановлением Правительства РФ от 17.10.2009 г. № 816:

8.3.1. 35% стоимости договорных величин за расчётный месяц, определённых Соглашением к договору, вносится в срок до 18 числа этого месяца;

8.3.2. 50% стоимости договорных величин за расчётный месяц, определённых Соглашением к договору, вносится в срок до последнего числа этого месяца;

8.3.3. окончательная оплата стоимости фактически потреблённых энергоносителей в расчётном периоде, определяется по Акту потребления (Раздел 7 Договора) и счёту-фактуре, выставленному на его основе с учётом средств, ранее внесённых Потребителем (п.8.3.1., п.8.3.2.) в расчётном периоде, в срок до 10 числа месяца, следующего за расчётным.

Излишне уплаченная в расчётный месяц сумма зачитывается в счёт платежа за следующий месяц.

8.4. Оплата производится платежными поручениями на расчетный счет ТСО, указанный в Договоре.

8.5. Потребитель в платежном поручении (поле «назначение платежа») обязательно указывает номер Договора и расчетный месяц, за который производится оплата.

8.6. 11-е число месяца, следующего за расчётным месяцем, является моментом, с которого ТСО имеет право требовать в претензионном порядке от Потребителя исполнения договорных обязательств по оплате, рассчитывать величину неустойки, иных штрафных санкций, обращаться с иском в арбитражный суд, применять порядок ограничения и прекращения подачи энергоресурсов в соответствии с действующим законодательством РФ.

8.7. Оплата за потреблённые энергоресурсы возможна зачётами взаимных требований при согласии Сторон.

8.8. В случае неполучения счета-фактуры до 5-го числа месяца, следующего за расчётным месяцем, Потребитель обязан не позднее одного рабочего дня уведомить об этом ТСО, направив телефонограмму в отдел главного энергетика ОАО «УЭХК» по телефону 5-65-85, факс - 5-71-20.

8.9. При непоступлении платежей (или оплаты не в полном объёме) в срок, указанный в договоре, ТСО имеет право ограничить, прекратить подачу теплоносителя Потребителю на основании ст.22 Федерального закона о теплоснабжении от 27.07.2010 г. № 190-ФЗ.

Раздел 9. Тарифы.

9.1. Потребитель оплачивает ТСО:

9.1.1. тепловую энергию и ХОВ по тарифам, утверждённым Постановлением Региональной энергетической комиссии Свердловской области;

9.2. Изменение тарифов в период действия договора не влечет необходимости составления и подписания дополнительного соглашения к договору. Тарифы вводятся в действие со дня, указанного в соответствующем правовом акте.

Раздел 10. Обязанности и права Сторон.

10.1. ТСО обязана:

10.1.1. подавать в сети Потребителю теплоноситель, в предусмотренном договором (договорные величины) объёме, с соблюдением режима подачи и показателей качества в соответствии с техническими возможностями (применяемые технологии подготовки теплоносителя согласованы Главным государственным санитарным врачом по г. Новоуральску ФМБА России);

10.1.2. обеспечить надёжное теплоснабжение Потребителя;

10.1.3. требовать от Потребителя назначения лица ответственного за исправное состояние и безопасную эксплуатацию сетей и наличие подготовленного персонала по их обслуживанию:

10.1.3.1. от ТСО :

- Сезёмов Александр Анатольевич – заместитель начальника отделения № 1 цеха 31 ОАО «УЭХК», телефон 9-80-59;

- от Потребителя:

10.1.4. требовать от Потребителя установки недостающих узлов учёта;

10.1.5. производить в течение срока действия договора по просьбе Потребителя изменение договорных величин (п.2.1. Договора);

10.1.6. оперативно извещать Стороны о нарушениях, связанных с перерывом теплоснабжения по вине ТСО, их причинах и сроках восстановления нормального режима теплоснабжения;

10.1.7. выполнять предписания Уральского управления Ростехнадзора по отключению Потребителя, вызванные неудовлетворительным состоянием его теплопотребляющих установок, уг-

Асф

рожающих аварией или создающих угрозу жизни и безопасности граждан, о чем Потребитель предупреждается немедленно по получении предписания Уральского управления Ростехнадзора.

10.2. ТСО имеет право:

10.2.1. производить с Потребителем сверку задолженности за потребленные энергоресурсы в пределах срока исковой давности с соответствующим оформлением документа в установленном порядке;

10.2.2. требовать от Потребителя установки недостающих узлов учёта;

10.2.3. контролировать работу узлов учёта, при обнаружении неисправности – требовать замены неисправного узла учёта;

10.2.4. требовать от Потребителя отключения и опломбирования самовольно присоединенных к его тепловым сетям теплопотребляющих установок и предъявления к их владельцам претензий и санкций, установленных законодательством;

10.2.5. прекращать полностью или частично в одностороннем порядке подачу Потребителю теплоносителя с предупреждением в сроки, установленные нормативными актами или Договором в случае:

10.2.5.1. при неоднократном нарушении сроков оплаты (неоплата за 2 периода платежа) – в соответствии с действующим законодательством;

10.2.5.2. принятия неотложных мер по предотвращению или ликвидации аварии в системе ТСО (Потребитель извещается немедленно);

10.2.5.3. при потреблении теплоносителя без договора (Потребитель извещается немедленно) прекратить подачу тепловой энергии и взыскать с Потребителя убытки в полуторакратном размере стоимости тепловой энергии, включая тарифную, полученные в результате бездоговорного потребления тепловой энергии, согласно ст. 22 федерального закона о теплоснабжении № 190-ФЗ от 27.07.2010;

10.2.5.4. при несанкционированном присоединении теплопотребляющих установок (Потребитель извещается немедленно);

10.2.5.5. при превышении Потребителем объема потребления, определенного Договором.

10.2.5.6. при превышении Потребителем температуры обратной сетевой воды свыше утвержденного температурным Графиком.

10.3. Потребитель обязан:

10.3.1. производить ежемесячно оплату за потребленные тепловую энергию и теплоноситель (ХОВ) в порядке, предусмотренном договором (Раздел 8);

10.3.2. иметь подготовленный и аттестованный персонал для обслуживания тепловых сетей, проводить проверку его знаний в установленные сроки;

10.3.3. установить недостающие узлы учёта;

10.3.4. выполнять оперативно-диспетчерские указания ТСО по режимам потребления тепловой энергии;

- 10.3.5. предоставлять своевременно обоснованную заявку на потребление тепловой энергии и теплоносителя;
- 10.3.6. вести учет потребления тепловой энергии, теплоносителя;
- 10.3.7. принимать незамедлительные меры по устранению утечек сетевой воды;
- 10.3.8. поддерживать температуру сетевой воды в обратном трубопроводе в точке учёта тепловой энергии в соответствии с Графиком (Приложение № 1к Договору).
- 10.3.9. обеспечить обслуживание (технический осмотр, ремонт), сохранность, своевременную замену коммерческих узлов учета;
- 10.3.10. оперативно сообщать ТСО обо всех нарушениях и неисправностях в работе средств измерения на узле коммерческого учета тепловой энергии;
- 10.3.11. соблюдать требования действующих нормативно-технических документов по охране тепловых сетей, обеспечивать сохранность установленных ТСО пломб, не допускать утечки сетевой воды;
- 10.3.12. согласовывать с ТСО ТУ подключения к тепловым сетям Потребителя дополнительных тепловых нагрузок;
- 10.3.13. извещать ТСО об отключении и ремонте тепловых сетей и теплопотребляющих установок при их повреждении с указанием причин и времени отключения.
- 10.3.14. производить дренирование систем теплопотребления при аварийном прекращении циркуляции теплоносителя в системе теплоснабжения и отрицательной температуре наружного воздуха по согласованию с ТСО;
- 10.3.15. включать системы теплопотребления или их отдельные части после планового (летнего) ремонта, а также новые объекты с разрешения ТСО, только при наличии акта готовности или акта приемки государственной комиссией;
- 10.3.16. выполнять мероприятия по подготовке системы теплопотребления и тепловой сети к работе в отопительный период;
- 10.3.17. до начала отопительного периода и включения теплосетей Потребителя на циркуляцию предоставить ТСО Акт готовности системы (опрессовка и промывка системы, положительные результаты бактериологических анализов). Акт о положительных результатах бактериологических анализов действителен в течение 5 дней с момента выдачи заключения.
- 10.3.18. выполнять в согласованные сроки требования ТСО об устранении нарушений режимов потребления тепловой энергии;
- 10.3.19. Потребитель гарантирует ОАО «УЭХК», что сведения и документы в отношении всей цепочки собственников и руководителей, включая бенефициаров (в том числе конечных), Потребитель, переданные ОАО «УЭХК» по акту от «___» _____ 2012 года, (далее - Сведения), являются полными, точными и достоверными, либо Потребитель гарантирует ОАО «УЭХК», что сведения в отношении всей цепочки собственников и руководителей, включая бенефициаров (в том числе конечных), Потребителя, направленные с адреса электронной почты Абонента _____ на адреса электронной почты ОАО «УЭХК» mansurova@ueip.ru, (далее - Сведения), являются полными, точными и достоверными.



При изменении Сведений Потребитель обязан не позднее пяти (5) дней с момента таких изменений направить ОАО «УЭХК» соответствующее письменное уведомление с приложением копий подтверждающих документов, заверенных нотариусом или уполномоченным должностным лицом Потребителя (по форме установленной Приложением № 2).

Потребитель настоящим выдает свое согласие и подтверждает получение им всех требуемых в соответствии с действующим законодательством Российской Федерации (в том числе, о коммерческой тайне и о персональных данных) согласий всех упомянутых в Сведениях, заинтересованных или причастных к Сведениям лиц на обработку Предоставленных Сведений ОАО «УЭХК», а также на раскрытие ОАО «УЭХК» Сведений, полностью или частично, компетентным органам государственной власти (в том числе, Федеральной налоговой службе Российской Федерации, Минэнерго России, Росфинмониторингу, Правительству Российской Федерации) и последующую обработку Сведений такими органами (далее - Раскрытие). Потребитель освобождает ОАО «УЭХК» от любой ответственности в связи с Раскрытием, в том числе, возмещает ОАО «УЭХК» убытки, понесенные в связи с предъявлением ОАО «УЭХК» претензий, исков и требований любыми третьими лицами, чьи права были или могли быть нарушены таким Раскрытием.

Потребитель и ОАО «УЭХК» подтверждают, что условия настоящего Договора о предоставлении Сведений и о поддержании их актуальными признаны ими существенными условиями настоящего Договора в соответствии со статьей 432 Гражданского кодекса Российской Федерации.

10.3.20. Если специальной нормой части второй Гражданского кодекса Российской Федерации не установлено иное, отказ от предоставления, несвоевременное и (или) недостоверное и (или) неполное предоставление Сведений (в том числе, уведомлений об изменениях с подтверждающими документами) является основанием для одностороннего отказа ОАО «УЭХК» от исполнения договора и предъявления ОАО «УЭХК» Потребителю требования о возмещении убытков, причиненных прекращением договора. Договор считается расторгнутым с даты получения Потребителем соответствующего письменного уведомления ОАО «УЭХК», если более поздняя дата не будет установлена в уведомлении.

10.4. Потребитель имеет право:

10.4.1. вносить в течение действия договора предложения по изменению договорных величин потребления теплоносителя в порядке и сроки, установленные договором;

10.4.2. требовать отключения своих тепловых сетей для проведения неотложных работ;

10.4.3. обращаться в ТСО за разъяснениями вопросов, связанных с режимами подачи тепловой энергии, а также расчетов за нее;

10.4.4. заявлять ТСО об ошибках, обнаруженных в платежных документах;

10.4.5. требовать от ТСО разъяснения причин и продолжительности ограничения подачи тепловой энергии.

10.5. Общие обязанности Сторон:

10.5.1. в целях обеспечения надёжности теплоснабжения Стороны обязаны:

10.5.1.1. до начала отопительного периода Стороны обязаны заключить между собой соглашение об управлении системой теплоснабжения в соответствии с правилами организации теплоснабжения, утвержденными Правительством Российской Федерации;

10.5.1.2. проводить проверку готовности к отопительному периоду;

10.5.1.3. обеспечить функционирование эксплуатационной, диспетчерской и аварийной служб;

10.5.1.4. организовать наладку тепловых сетей;

10.5.1.5. осуществлять контроль режимов потребления тепловой энергии;

10.5.1.6. обеспечить качество теплоносителей;

10.5.1.7. организовать коммерческий учёт приобретаемой тепловой энергии и реализуемой тепловой энергии;

10.5.1.8. обеспечить безаварийную работу объектов теплоснабжения;

10.5.1.9. обеспечить надёжное теплоснабжение потребителей;

10.5.1.10. принимать участие по реализации мероприятий по развитию систем теплоснабжения в соответствии с инвестиционными программами;

10.5.1.11. прилагать совместные усилия для обеспечения надёжного теплоснабжения потребителей при возникновении ситуаций, выходящих за пределы полномочий Сторон (консультации с органами местного самоуправления о принятии необходимых мер для обеспечения надёжного теплоснабжения на территории НГО).

10.5.2. Стороны обязаны ежеквартально производить сверку расчётов по обязательствам, возникшим из настоящего договора, в следующем порядке:

10.5.2.1. ТСО обязана представлять Потребителю подписанные акты сверки расчётов (далее – акт сверки), составленные на последнее число месяца прошедшего квартала. Акт сверки составляется в 2-ух экземплярах в соответствии с Приложением № 3 к настоящему договору;

10.5.2.2. Потребитель обязан рассмотреть акт сверки в течение 5 рабочих дней с момента получения, подписать и один экземпляр вернуть ТСО либо, при наличии разногласий, направит в адрес ТСО подписанный протокол разногласий;

10.5.3. при изменении почтовых и банковских реквизитов, а также в случае реорганизации, Стороны обязуются уведомлять друг друга в 10-дневный срок без составления и подписания дополнительного соглашения к договору;

10.5.4. предоставлять другой Стороне подлинные доверенности или надлежаще заверенные копии доверенностей, выданные лицам, имеющим право подписи Акта потребления, ежегодно до 20 января текущего года.

Раздел 11. Диспетчерское управление

11.1. В энергохозяйствах Сторон организовано круглосуточное оперативно-диспетчерское управление оборудованием:

11.1.1. ТСО – старший диспетчер Диспетчерского бюро теплоснабжения отдела главного энергетика ОАО «УЭХК» (далее по тексту – Старший диспетчер);

11.1.2. Потребитель – дежурный оперативный персонал ООО «Промэнергосеть» (далее по тексту – дежурный оперативный персонал).

11.2. Старший диспетчер является оперативным руководителем для дежурного оперативно-го персонала и их взаимодействие определено инструкцией по взаимоотношениям.

11.3. Потребитель обязан сообщать ТСО обо всех авариях и изменениях режима работы сетей.

Раздел 12. Ответственность Сторон

12.1. ТСО несет ответственность:

12.1.1. за бесперебойную и качественную подачу тепловой энергии и теплоносителя в сети Потребителя в соответствии с требованиями, установленными законодательством, иными правовыми актами, Договором и техническими возможностями.

12.2. ЭСО не несет ответственности перед Потребителем за недоотпуск договорного объема тепловой энергии и теплоносителя, вызванный:

12.2.1. результатами регулирования режима потребления тепловой энергии и теплоносителя, осуществленного на основании закона и иных правовых актов;

12.2.2. форс-мажорными для договора обстоятельствами, в том числе стихийными природными явлениями, некоторыми обстоятельствами общественной жизни: военные действия, эпидемии, национальные и отраслевые забастовки, отклонениями от проектных норм и правил сверх допустимых пределов (температурные отклонения, ветровые нагрузки и другие обстоятельства, имеющие признаки чрезвычайности и непреодолимости и причинно обусловившие неисполнение обязательств);

12.2.3. ограничением или прекращением подачи тепловой энергии и теплоносителя, осуществленным по предписанию Ростехнадзора;

12.2.4. неправильными действиями персонала Потребителя, подтвержденными Ростехнадзором;

12.2.5. повреждением оборудования Потребителя, приведшим к автоматическому отключению оборудования на питающих теплопроводах;

12.2.6. ограничением или полным прекращением поставки тепловой энергии и теплоносителя за неплатежи.

12.2.7. ограничением или полным прекращением поставки тепловой энергии и теплоносителя за превышение температуры обратной сетевой воды.

12.3. ТСО не несет ответственности за поддержание давления теплоносителя в соответствии с Договором на границе эксплуатационной ответственности с Потребителем при утечке теплоносителя в сетях Потребителя свыше 100 Т/час.

12.4. Потребитель несёт ответственность:

12.4.1. за несвоевременную оплату потребленной тепловой энергии и теплоносителя;

12.4.2. за неисполнение Инструкции по взаимоотношениям;

12.4.3. за нарушение гидравлического и теплового режимов

12.4.4. за неисполнение п.10.1.3.1.

12.5. Стороны несут ответственность за нарушение условий Договора в порядке и на условиях, предусмотренных действующим законодательством РФ.

Раздел 13. Порядок ограничения, прекращения подачи тепловой энергии, теплоносителя

13.1. В случае наличия у Потребителя задолженности по оплате тепловой энергии и теплоносителя, в том числе нарушения сроков предварительной оплаты, превышающем размер оплаты за более чем один период платежа ТСО вправе ввести ограничение подачи тепловой энергии и теплоносителя в порядке, установленном Федеральным законом № 190-ФЗ от 27.07.2010 г.:

13.1.1. ТСО направляет Потребителю предупреждение в письменной форме о возможности введения ограничения в случае неуплаты задолженности до истечения срока второго платежа;

13.1.2. при задержке платежей сверх установленного предупреждением срока ТСО вправе ввести ограничение подачи тепловой энергии и теплоносителя с извещением за сутки до введения указанного ограничения;

13.1.3. ограничение подачи тепловой энергии и теплоносителя вводится в установленный предупреждением срок путём сокращения подаваемого объёма теплоносителя и (или) снижения его температуры.

13.2. Ограничение подачи тепловой энергии и теплоносителя потребителям, не исполняющим своих обязательств по оплате потреблённых тепловой энергии и теплоносителя, не должны приводить к изменению режима поставок тепловой энергии и теплоносителя иным потребителям.

13.3. При выявлении факта бездоговорного потребления тепловой энергии и теплоносителя:

13.3.1. ТСО составляется Акт о выявлении бездоговорного потребления тепловой энергии и теплоносителя в присутствии Потребителя или его представителя. В Акте должны содержаться: сведения о потребителе, способ и место бездоговорного потребления тепловой энергии и теплоносителя, описание приборов учёта, дата предыдущей проверки, объяснение потребителя.

Детр

Отказ Потребителя от подписания составленного Акта, а также отказ от присутствия при его составлении отражается с указанием причин отказа в составленном Акте или в отдельном Акте в присутствии двух незаинтересованных лиц.

13.3.2. ТСО делает расчёт объёма бездоговорного потребления тепловой энергии и теплоносителя в течение 5 дней с момента составления Акта о выявлении бездоговорного потребления тепловой энергии и теплоносителя в соответствии с правилами коммерческого учёта. Объём бездоговорного потребления тепловой энергии и теплоносителя определяется за весь период, истекший с даты предыдущей проверки, но не более, чем за 3 года.

13.3.3. Стоимость тепловой энергии, теплоносителя, полученных в результате бездоговорного потребления тепловой энергии и теплоносителя, определяется в соответствии с действующими на дату взыскания тарифам и подлежит оплате Потребителем в пятнадцатидневный срок с момента получения требования на оплату от ТСО.

13.3.4. В случае неоплаты в указанный срок ТСО вправе прекратить подачу тепловой энергии и теплоносителя и взыскать с потребителя бездоговорное потребление тепловой энергии и теплоносителя, убытки в полуторакратном размере стоимости тепловой энергии и теплоносителя, полученных в результате бездоговорного потребления тепловой энергии и теплоносителя.

Раздел 14. Обеспечение исполнения обязательств по оплате (гарантия)

14.1. В случае возникновения задолженности Сторонами составляется график погашения. При несоблюдении графика погашения задолженности ТСО вправе потребовать уплаты неустойки в размере 0,5% от суммы задолженности за каждый день просрочки исполнения обязательств.

14.2. В случае несоблюдения графика погашения задолженности Потребитель обязан предоставить ТСО в течение месяца с момента нарушения банковскую гарантию и/или заключить договор залога на имущество на сумму всей невыплаченной части задолженности на момент нарушения обеспечения надлежащего исполнения обязательств Потребителя по оплате потреблённых энергоресурсов.

14.3. Для погашения возникшей задолженности ТСО вправе при согласии Сторон организовать прямые платежи субабонентов на расчётный счёт ТСО с оформлением договорных документов, уточняющих взаимоотношения Сторон и описанием порядка оплаты.

Раздел 15. Порядок разрешения споров

15.1. Все споры, которые могут возникнуть из настоящего договора или по его поводу, Стороны будут стремиться разрешить путём согласования, а в случаях не достижения согласия - в Арбитражном суде Свердловской области.

Раздел 16. Срок действия договора и порядок его пролонгации

16.1. Договор вступает в силу с момента его подписания, действует до 31.12.2012 г. и распространяет своё действие на отношения Сторон, возникшие с 01.01.2012 г.

16.2. Датой подписания Договора является более поздняя дата подписания Договора одним из лиц, заключающих Договор.

16.3. Договор считается ежегодно продленным, если за 15 дней до окончания срока действия договора не последует заявление одной из Сторон об отказе от Договора или его пересмотре.

16.4. Обязательства по Договору будут считаться оконченными после выполнения Сторонами взаимных обязанностей и урегулирования всех расчетов между ними.

Раздел 17. Порядок досрочного прекращения или изменения договора

17.1. Договор может быть расторгнут ТСО в одностороннем порядке при неоплате Потребителем энергоресурсов более двух месяцев.

17.2. В период действия настоящего договора Стороны вправе обратиться друг к другу с предложением об изменении условий договора. Условия договора считаются измененными только после оформления письменного соглашения, подписанного всеми Сторонами.

Раздел 18. Обстоятельства непреодолимой силы (форс-мажор)

18.1. Стороны освобождаются от ответственности за частичное или полное неисполнение обязательств, а также за ненадлежащее их исполнение, если надлежащее исполнение обязательств оказалось невозможным вследствие непреодолимой силы, в том числе: военные действия, эпидемии, общенациональные и отраслевые забастовки, взрывы, пожары, наводнения, производственные аварии, бури, отклонения от проектных норм и правил сверх допустимых пределов (температурные отклонения, гололед, ветровые нагрузки) и другие обстоятельства, имеющие признаки чрезвычайности и непреодолимости и причинно обусловившие неисполнение обязательств (форс-мажорные обстоятельства).

18.2. Сторона, для которой создалась невозможность исполнения обязательств, обязана в течение 10 дней с момента наступления, а также прекращения форс-мажорных обстоятельств, уведомить в письменной форме другую Сторону о наступлении, а также прекращении этих обстоятельств. Факты, изложенные в уведомлении, должны быть подтверждены компетентным органом.

18.3. Неуведомление или несвоевременное уведомление лишает Сторону, добившуюся такого оправдания, прав ссылаться на любое вышеуказанное обстоятельство, как на основание, освобождающее от ответственности за невыполнение обязательств.

Раздел 19. Разграничение балансовой принадлежности и эксплуатационной ответственности между Сторонами.

19.1. На момент заключения договора к сетям Потребителя подключены субабоненты (перечень субабонентов - в Соглашении о договорных величинах потребления - п.2.1. Договора, уточняется ежегодно при получении заявки на следующий расчётный период - п. 2.3. Договора).

19.2. Потребитель имеет право подключать к своим сетям субабонентов только после письменного разрешения ТСО.

19.3. Граница балансовой принадлежности и эксплуатационной ответственности между ОАО «УЭХК» и ООО «Промэнергосеть»:

19.3.1. по стене павильона П-16 (принадлежит ОАО «УЭХК») в сторону сетей ООО «Промэнергосеть»;

19.3.2. по ответным фланцам задвижек на ответвлении 2Du 400 от магистрального трубопровода 2Du 900 в сторону базы Стройиндустрии.

19.3.3. по ответным фланцам задвижек на ответвлении 2Du 80 от магистрального трубопровода 2Du 273 ООО «Промэнергосеть» в сторону гаража цеха 64;

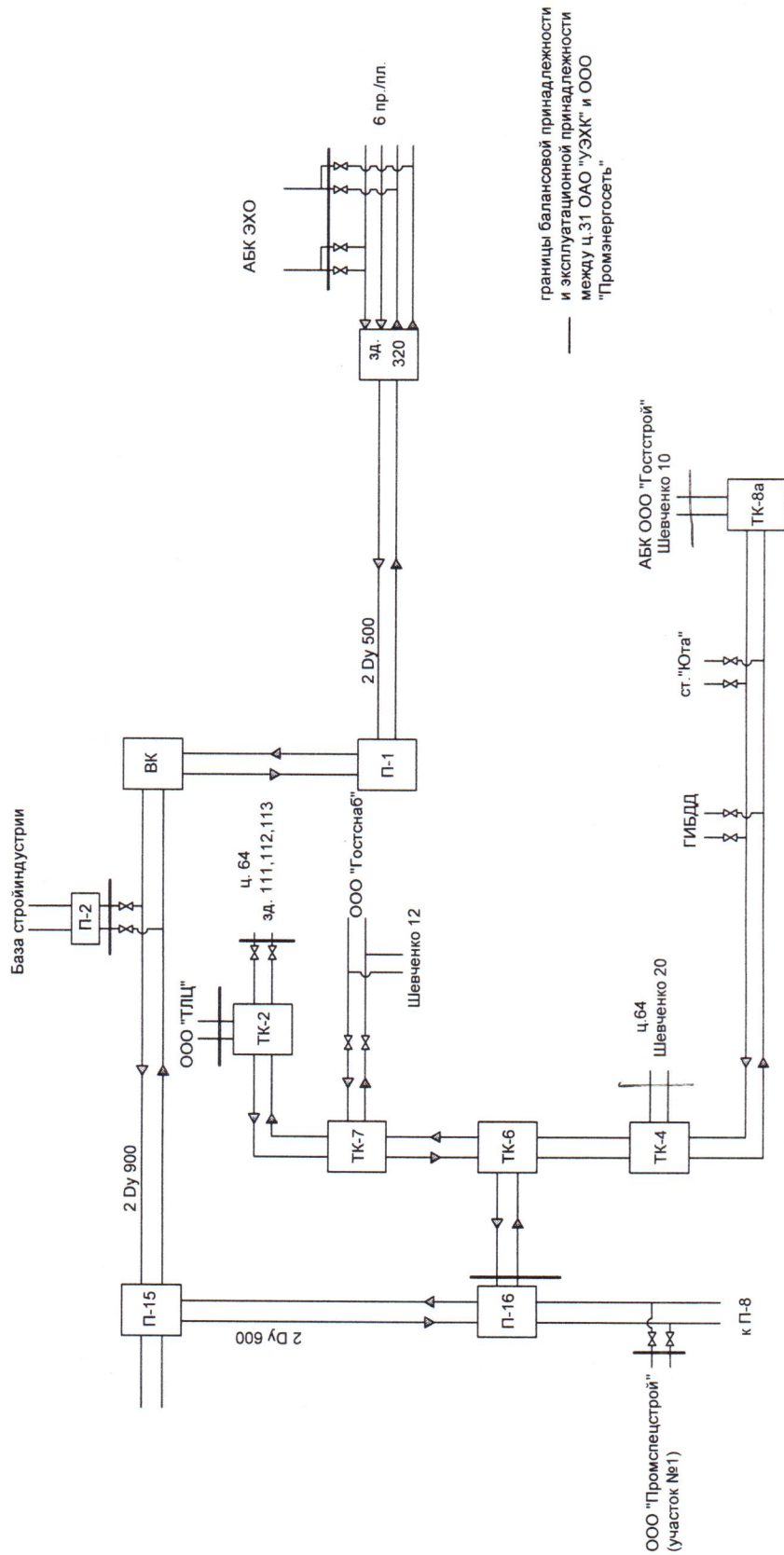
19.3.4. по ответным фланцам задвижек на ответвлении 2Du 100 от магистрального трубопровода 2Du 250 ООО «Промэнергосеть» в сторону здания 111, 112, 113;

19.3.5. по ответным фланцам задвижек на ответвлении 2Du 40 от магистрального трубопровода 2Du 133 ООО «Промэнергосеть» в сторону здания АБК ООО «ГостСтрой» (ул. Шевченко, 10).

Раздел 20. Схема теплоснабжения

Приложение

Схема т/снабжения потребителей ООО "Промэнергосеть"



Дет

Раздел 21. Почтовые и банковские реквизиты Сторон**Теплоснабжающая организация:**

Полное наименование: открытое акционерное общество «Уральский электрохимический комбинат».

Сокращенное наименование: ОАО «УЭХК».

Юридический адрес (почтовый): ул. Дзержинского, дом 2, город Новоуральск, Свердловская область, 624130;

ОГРН: 1086629000963;

ИНН/КПП: 6629022962/660850001;

ОКПО: 07622839;

ОКАТО: 65540000000;

ОКВЭД: 23.30; 60.23; 36.22.1; 51.52.23; 73.10; 85.1;

Расчетный счет: 40702810600261002298;

Кор/счет: 30101810800000000945;

Банк: Филиал «Газпромбанк» (ОАО) в г. Екатеринбурге;

ИНН банка: 7744001497;

БИК: 046568945;

КПП банка: 667145004;

Адрес банка: ул. Луначарского, д. 134-в, г. Екатеринбург, 620075.

Потребитель:

Наименование: общество с ограниченной ответственностью «Промэнергосеть»

Сокращенное наименование: ООО «Промэнергосеть»;

Юридический адрес : 624130, Свердловская обл., г. Новоуральск, ул. Проезд Стройиндустрии, 15;

Почтовый адрес: 624131, г. Новоуральск, а/я 48;

ИНН/КПП: 6629027054/662901001;

ОГРН: 1116629000685;

Код ОКПО: 92902696

Коды по ОКВЭД: 40.10.2

Расчетный счет: 40702810261020000715;

Банк: ОАО «УБРИР» Филиал «Новоуральский», г. Новоуральск;

БИК: 046515916;

Кор/счет: 30101810600000000916;

Тел./факс: 2-58-62

Подписи Сторон

Генеральный директор

ОАО «УЭХК»

А.А. Белоусов

_____ дата подписи

Генеральный директор

ООО «Промэнергосеть»

А.М. Гигин

_____ дата подписи



А.А.

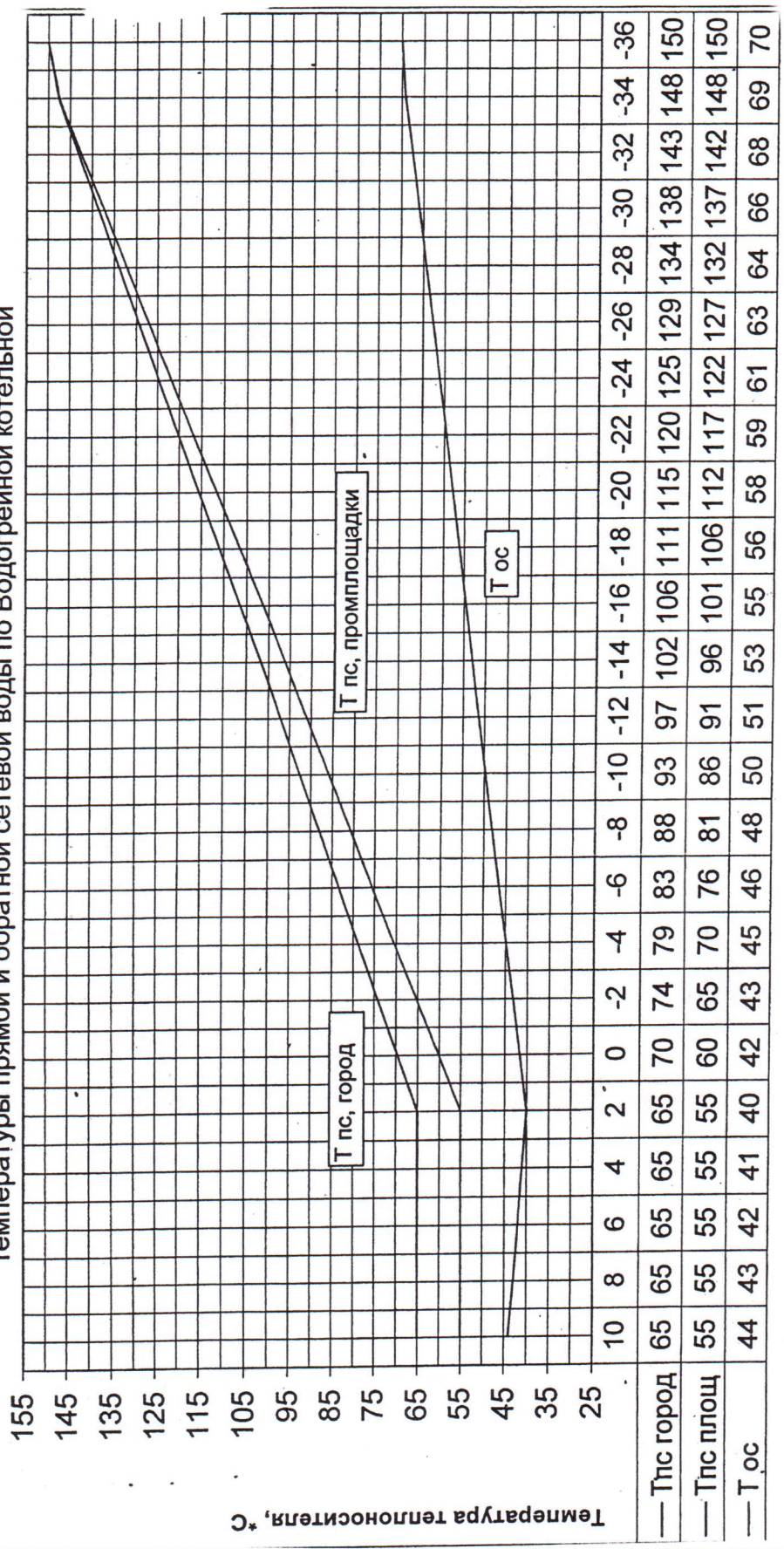
УТВЕРЖДАЮ
 Главный инженер ОАО "УЭХК"
 /А.П. Обыденнов
 12.01.2010.

УТВЕРЖДАЮ
 "Водогрейная котельная"
 /В.Р. Хатилов
 12.01.2010.
 ГРАФИК

12.2009 № 10/2239

Директор МУП "Водогрейная котельная"

температуры прямой и обратной сетевой воды по Водогрейной котельной



Температура наружного воздуха, °С
 и.о. Главный энергетик ОАО "УЭХК" / А.И. Климин
 12.01.10
 Главный инженер МУП "Гортеплосети" / А.Г. Хомяков

Информация о контрагенте

(наименование организации, представляющей информацию)

1		2					3				4			
№ п/п		Наименование контрагента (ИНН, вид деятельности)					Информация о цепочке собственников контрагента, включая бенефициаров (в том числе, конечных)				Информация о подтверждающих документах (наименование, реквизиты и т.д.)			
№	п/п	ИНН	ОГРН	Наименование кратко	Код ОКВЭД	Фамилия, Имя, Отчество руководителя	Серия и номер документа, удостоверяющего личность руководителя	№	ИНН	ОГРН		Наименование / ФИО	Адрес регистрации	Серия и номер документа, удостоверяющего личность физического лица)

Доля участия собственников указывается в процентах от уставного капитала, для акционерных обществ указывается также номинальная стоимость и количество акций. Указывается размер уставного капитала организации согласно учредительным документам организации по состоянию на дату предоставления настоящей информации, для уставных капиталов выраженных в иностранной валюте, указывается в рублях по курсу Центрального банка России на дату предоставления настоящей информации.

В случае, если доля участия в уставном капитале меньше 100 процентов, указываются сведения об иных участвующих в уставном капитале лицах, а также их доли в уставном капитале.

Для физических лиц: фамилия, имя, отчество паспортные данные, для юридических лиц - полное наименование и организационно-правовая форма - на русском языке, ИНН, юридический и почтовый адрес (в отношении нерезидентов также на английском языке или на официальном языке страны юрисдикции, если английский таковым не является, организационно-правовая форма и идентификационный код в соответствии с правом страны юрисдикции).

Руководитель
МП

Форма акта сверки расчетов

между _____ и _____

за период: _____ (квартал, год)

Нами, Генеральным директором _____ (наименование) Главным бухгалтером _____ (ФИО главного бухгалтера)

с одной стороны, и Генеральным директором _____ (наименование) Главным бухгалтером _____ (ФИО главного бухгалтера)

с другой стороны, проведено состояние взаиморасчетов за _____ (указать период) и составлен акт о нижеследующем:

По данным _____		По данным _____		Кредит	Дебет	Кредит
Дата	Документ	Дата	Документ			
Сальдо начальное		Сальдо начальное				
Договор № _____		Сальдо начальное по договору:				
Итого оборот по договору:		Итого оборот по договору:				
Сальдо конечное по договору:		Сальдо конечное по договору:				
Обороты за период		Обороты за период				
Сальдо конечное		Сальдо конечное				
Сальдо конечное развернутое		Сальдо конечное развернутое				

По данным _____ По данным _____

На « _____ » 20 _____ задолженность в пользу _____ На « _____ » 20 _____ задолженность в пользу _____

(сумма в рублях, сумма прописью)

(сумма в рублях, сумма прописью)

Генеральный директор _____

Генеральный директор _____

Главный бухгалтер _____

Главный бухгалтер _____

Соглашение № 10/2012

о договорных величинах потребления тепловой энергии в горячей воде

ООО "Промэнергосеть" в 2012 году.

к Договору № 10/800 от 29.07.2012 г.

г. Новоуральск

"___" _____ 2012 г.

Теплоснабжающая организация (ТСО): открытое акционерное общество "Уральский электрохимический комбинат" (сокращённое название – ОАО «УЭХК»), в лице Генерального директора Александра Андриановича Белоусова, действующего на основании Устава общества,

Потребитель тепловой энергии (Потребитель): общество с ограниченной ответственностью ООО «Промэнергосеть» в лице Генерального директора Александра Михайловича Гигина, действующего на основании Устава предприятия, далее по тексту – Стороны.

Стороны пришли к соглашению:

1. о следующих величинах потребления тепловой энергии в горячей воде и ХОВ ООО "Промэнергосеть" в 2012 году:

№	Название организации	нагрузка	январь	февраль	март	апрель	май	июнь	июль	август	сентябрь	октябрь	ноябрь	декабрь	всего
1.	ООО «Урал-Нейва»	0,12	60	50	40	30	20	-	-	-	-	30	40	60	330
2.	ООО «ЗММ»	0,6	300	250	150	100	40	-	-	-	-	70	150	250	1310
3.	ЗАО «Синтез»	0,07	35	30	25	20	10	-	-	-	-	15	30	50	215
4.	ЗАО «СМНУ-70»	0,04	20	20	20	15	5	-	-	-	-	10	15	20	125
5.	ООО «Автокад»	0,041	25	20	15	10	5	-	-	-	-	15	15	20	125
6.	УВД	0,07	35	30	20	15	5	-	-	-	-	15	15	25	160
7.	МУП «Электросети»	0,06	30	25	20	20	5	-	-	-	-	20	30	40	190
8.	МУП «Водоканал»	0,12	60	50	50	35	15	-	-	-	-	35	20	50	315
9.	МУП «Атлант»	0,12	60	50	45	30	20	-	-	-	-	20	45	55	325
10.	МУП «Новоуральскгаз»	0,19	100	85	70	50	20	-	-	-	-	45	50	70	490
11.	ФГУЗ ЦМСЧ	0,08	43	49	40	25	6	-	-	-	-	26	39	49	277
12.	ООО «УК Партнёр-Экспрес»	0,16	80	70	60	40	20	-	-	-	-	30	50	70	420
13.	ОАО «Газпром-нефть»	0,008	3	2	2	2	1	-	-	-	-	2	3	3	18
14.	ООО «Чистый город»	0,12	56	58	52	47	16	-	-	-	-	-	9	58	296
15.	ООО «Терра»	0,07	38	29	28	12	6	-	-	-	-	12	17	26	168
16.	ООО «РосСпецСтрой»	1,0	500	450	350	250	-	-	-	-	-	100	250	480	2380
17.	ООО «СпецКамень»	0,4	250	150	100	8	70	-	-	-	-	-	123	240	941
18.	ЗАО «Проминвест»	0,15	84	80	63	36	6	-	-	-	-	-	48	76	393
19.	ООО «АБЗ»	0,04	20	20	12	8	3	-	-	-	-	-	15	15	93
20.	ООО «Стройцентр»	0,06	30	39	29	14	-	-	-	-	-	-	29	45	186
21.	ООО «Рукор»	0,07	38	28	28	12	-	-	-	-	-	12	25	26	169
22.	ООО «ГостСнаб»	0,15	70	60	50	30	10	-	-	-	-	40	50	60	370
23.	ООО «НЗФМ»	0,6	290	260	210	150	40	-	-	-	-	155	235	280	1620

Асеп

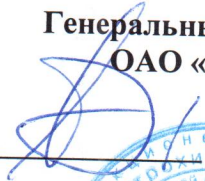
24.	ООО «Промэнерго-сеть»	0,1	44	56	40	24	8	-	-	-	-	-	40	52	264
25.	ООО «Промспецстрой»	0,17	80	70	60	40	20	-	-	-	-	40	60	80	450
26.	ООО «РМЗ»	0,4	200	150	100	120	50	-	-	-	-	100	150	200	1070
27.	ЗАО «ПО РОСС»	0,15	70	70	50	40	10	-	-	-	-	30	40	60	370
28.	ЗАО «МСУ-112 СХМ»	0,04	22	20	15	10	5	-	-	-	-	10	20	20	122
29.	ООО «Эскаорт»	0,04	26	20	15	10	5	-	-	-	-	15	20	25	136
30.	ОАО «Хлеб»	0,23	120	100	80	30	15	-	-	-	-	30	45	80	500
31.	ИП	0,3	160	140	100	80	30	-	-	-	-	22	99	145	776
32.	ООО «ГостСтрой»	0,07	50	45	30	25	10					30	30	40	260
33.	ООО «ГостСтрой» сан/цех	0,11	62	52	44	29	14	-	-	-	-	32	46	58	338
34.	ООО «ТЛЦ»	1,15	850	500	450	350	150	-	-	-	-	300	400	550	3550
35.	ОАО «УЭХК» ц30	0,09	43	35	32	20	5	-	-	-	-	22	31	39	227
36.	ОАО «УЭХК» ц64	0,8	400	280	200	150	60	-	-	-	-	150	150	200	1590
32.	восполнение потерь		125	115	125	90	35	-	-	-	-	115	110	140	855
	ИТОГО:	7,8	4479	3559	2820	1977	740	-	-	-	-	1548	2540	3757	21424
ХОВ, м³															
	ИТОГО:		1900	1700	1900	1400	500	-	-	-	-	1900	1600	2100	13000

2. Принятые настоящим соглашением договорные величины потребления действуют в период с 01.01.2012 г. до 31.12.2012 г.

3. Соглашение составлено в двух подлинных экземплярах, по одному для каждой из Сторон.

Подписи Сторон

Генеральный директор
ОАО «УЭХК»



А.А. Белоусов

дата подписи



Генеральный директор
ООО «Промэнерго-сеть»



А.М. Гигин

дата подписи

